

はむら少年サッカークラブ
創立30周年 記念大会



主催 はむら少年サッカークラブ

後援 東京コカ・コーラボトリング(株)
羽村営業所

ムサシトロフィー(羽村市)

創立30周年 記念大会 要項

目的;記念大会の試合を通じて、参加チームとの更なる交流、親善を図る。

主催;はむら少年サッカークラブ

後援;東京コカ・コーラボトリング(株)羽村営業所、ムサシトロフイー(羽村市)

期日;平成19年1月20日(土)・21日(日)・予備日27日(土)

リーグ戦:1月20日、予備日21日

トーナメント戦:1月21日、予備日27日

会場;富士見公園少年サッカー場、小作台小学校グラウンド

資格;小学6年生以下で構成されたチームで、必ずスポーツ安全保険またはそれに準ずる傷害保険に加入していること。

競技規則;2006年度日本サッカー協会競技規則に準じる。

試合形式;①予選リーグ戦

各ブロック4チームによるリーグ戦を行う。

順位の決定は勝点(勝=3点、引き分け=1点、負=0点)、得失点差、総得点、直接対決の結果、コイントスの順で決定する。

②トーナメント戦

予選順位別の4チームによるトーナメントを行う。

40分の試合時間で決しない場合、3位決勝戦まではPK戦(5人、サドンデス)を行う。決勝戦は10分(5分ハーフ)の延長戦を行う。それでも決しない場合はPK戦を行う。

競技方法;①試合時間は、予選リーグ、15分-4分-15分、決勝トーナメント、20分-5分-20分とする。

②フィールド、ゴールポスト、各エリアは、会場に設置してあるものを用いる。

③試合球は、4号縫いボールとし、対戦チームが持ち寄り主審が決定する。

④選手は、試合開始5分前までに本部に整列し、用具チェックを受けること。

⑤試合は11人制とする。選手交代は自由(再出場も可)とする。

⑥試合開始時刻まで7人に満たないチームは棄権したものとする。

リーグ戦を棄権した場合は、得失点差を5対0とする。

⑦退場、累積警告2回の選手は、次の試合に出場できない。

審判;各チームとも2名の審判員の帯同をお願いします。主審、副審、第4の審判員4人で行う。

審判員は審判服一式を着用のこと。

表彰;①チーム賞 1位パートに優勝、準優勝、第3位、敢闘賞、2位～4位パートの1位に敢闘賞

②個人賞 優秀選手賞(各チーム1名)

参加費;5,000円 試合当日お支払い下さい。

・免責事項

1. 会場施設内での賠償事故は大会本部では補償出来ません。来場者並びにチームの責任において処理をお願いします。

2. 会場へは各チーム3台以内の車でご来場下さい、会場周辺の路上駐車は大会本部としましては一切関与しませんので、各チーム内に徹底連絡して下さい。

その他;①悪天候等により試合延期の場合は午前6時半に決定し、電話で連絡いたします。

大会連絡先

青島 一也

会場責任者

第1会場(富士見公園):荒井 和博;

第2会場(小作台小):西田 健一;

創立30周年記念大会

予選リーグ組合せ

試合日:1月20日(土)

(予備日:21日(日))

第1会場:富士見公園

A ブロック	狭山水富FC	青梅2FC	瑞穂三小	羽村富士見	勝点	得失差	順位
狭山水富FC		①	⑤	⑨			
青梅2FC			⑩	⑥			
瑞穂三小SC				②			
羽村富士見SC							

B ブロック	西八王子少年	青梅FCジュニア	エルマーズ	はむら少年A	勝点	得失差	順位
西八王子少年		③	⑦	⑪			
青梅FCジュニア			⑫	⑧			
エルマーズ				④			
はむら少年A							

第2会場:小作台小

C ブロック	小柳小MSC	青梅新町FC	五日市FC	松林少年SC	勝点	得失差	順位
小柳小MSC		①	⑤	⑨			
青梅新町FC			⑩	⑥			
五日市FC				②			
松林少年SC							

D ブロック	高階イレブンス	青梅4SC	瑞穂少年SC	はむら少年B	勝点	得失差	順位
高階イレブンス		③	⑦	⑪			
青梅4SC			⑫	⑧			
瑞穂少年SC				④			
はむら少年B							

試合開始時刻、審判担当

試合順	試合開始時刻	第1会場	試合組合せ	第2会場	試合組合せ	審判
①	8:30	狭山水富	— 青梅2	小柳小M	— 青梅新町	本部
②	9:10	瑞穂三小	— 羽村富士見	五日市	— 松林少年	①
③	9:50	西八王子	— 青梅FCjr	高階イレブンス	— 青梅4	②
④	10:30	エルマーズ	— はむらA	瑞穂少年	— はむらB	③
⑤	11:10	狭山水富	— 瑞穂三小	小柳小M	— 五日市	④
⑥	11:50	青梅2	— 羽村富士見	青梅新町	— 松林少年	⑤
⑦	12:30	西八王子	— エルマーズ	高階イレブンス	— 瑞穂少年	⑥
⑧	13:10	青梅FCjr	— はむらA	青梅4	— はむらB	⑦
⑨	13:50	狭山水富	— 羽村富士見	小柳小M	— 松林少年	⑧
⑩	14:30	青梅2	— 瑞穂三小	青梅新町	— 五日市	⑨
⑪	15:10	西八王子	— はむらA	高階イレブンス	— はむらB	⑩
⑫	15:50	青梅FCjr	— エルマーズ	青梅4	— 瑞穂少年	⑪

はむら少年サッカークラブ

創立30周年 おめでとう!!

ムサシトロフィー

☎ 042-555-2858

Fax 042-555-2857

創立30周年記念大会

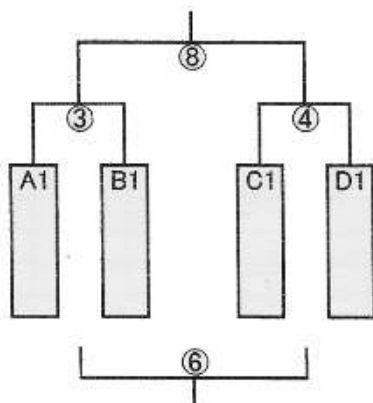
決勝トーナメント組合せ

試合日:1月21日(日)

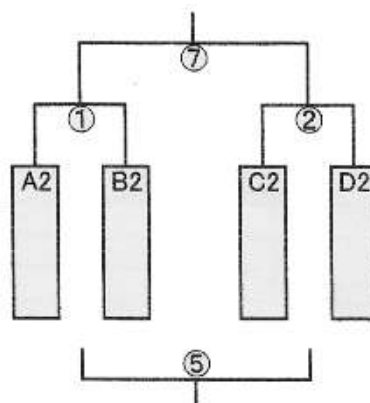
(予備日:27日(土))

第1会場:富士見公園

予選1位パート

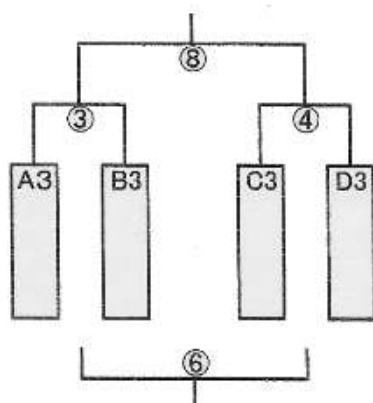


予選2位パート

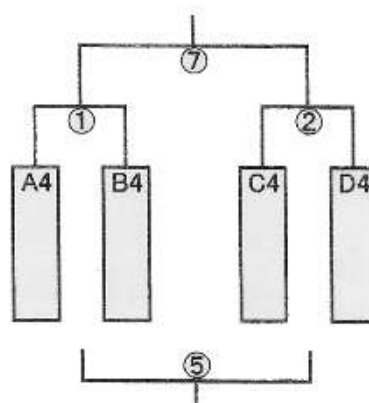


第2会場:小作台小

予選3位パート



予選4位パート



試合開始時刻、審判担当

試合順	開始時刻	第1会場	試合組合せ	第2会場	試合組合せ	審判
①	8:30	A2	— B2	A4	— B4	本部
②	9:20	C2	— D2	C4	— D4	①
③	10:10	A1	— B1	A3	— B3	②
④	11:00	C1	— D1	C3	— D3	③
	11:50	*お楽しみゲーム		*お楽しみゲーム		
⑤	12:30	AB2/2	— CD2/2	AB4/2	— CD4/2	④
⑥	13:20	AB1/2	— CD1/2	AB3/2	— CD3/2	⑤
⑦	14:10	AB2/1	— CD2/1	AB4/1	— CD4/1	⑥
⑧	15:00	AB1/1	— CD1/1	AB3/1	— CD3/1	本部
	15:50	閉会式		閉会式		

***お楽しみゲーム**

30分位、試合を離れてゲームで楽しんでください。(景品があります)。

創立30周年 記念大会 参加チーム

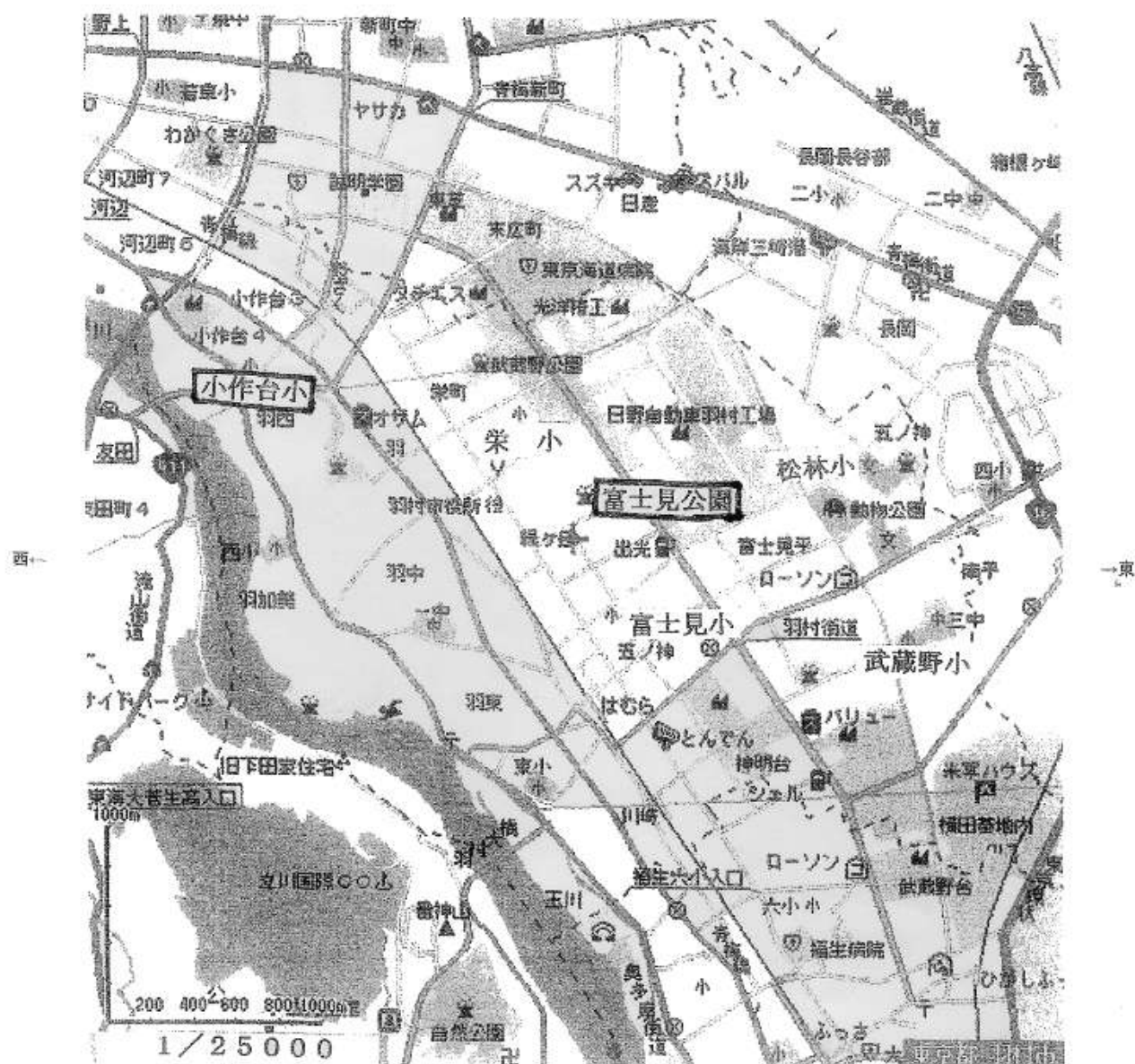
西多摩地域外チーム	所在地	連絡先
高階イレブンス	川越市	浅野 幸喜
狭山水富FC	狭山市	佐藤 吉久
小柳小まむし坂SC	府中市	甲木 建世
エルマーズフットボールクラブ	府中市	大川 徹
西八王子少年サッカークラブ	八王子市	斧林 忠義
青梅新町FC	青梅市	原 進
青梅フットボールクラブジュニア	青梅市	坂本 稔
青梅4サッカークラブ	青梅市	君島 康之
青梅2FC	青梅市	秋元 勝男
五日市FC	あきる野市	石塚 正樹
瑞穂少年サッカークラブ	瑞穂町	菊池 和彦
瑞穂三小SC	瑞穂町	相川 博司
松林少年SC	羽村市	渡辺 敏明
羽村富士見SC	羽村市	寺島 昌三
はむら少年SC A,B	羽村市	青島 一也

試合会場案内図

北西

北

北東



創立 30 周年記念大会

参加チームの代表者、指導者の皆様

平成 18 年 12 月 28 日
はむら少年サッカークラブ
代表 青島 一也

大会参加の御礼

いつもご交流頂きありがとうございます。また、今回は「はむら少年サッカークラブ」創立 30 周年 記念大会に快く参加頂き、本当に有難うございます。重ねて、お礼申し上げます。

当クラブは、昭和 52 年 (1977 年) 4 月に「サッカーが大好きな少年達」の父母が運営主体となって発足しました。早いもので、30 年になりました。

当時、羽村には少年サッカーのベースがありませんでした。羽村町 (当時) の教育委員会が青少年健全育成の一つとして、「少年サッカー教室」を 2 年間にわたり開催してくれました。教室に参加した子供達のサッカーを続けたいとの熱意を汲んで、子供達の父母が自主運営のクラブとして創立しました。

子供達のため、この間、多くの役員、父母、指導者の協力、努力がありここまで続けられてきたと思っています。また、市内外のチームの皆様にも長い間、ご交流、ご支援頂き、お蔭様で続けられました。ありがとうございます。

今後とも、更なるご交流、ご支援をお願い申し上げます。

追伸

今年も残り少なくなりました。皆様には良いお年をとお祈り申し上げます。

連絡先

青島 一也